

FICHE TECHNIQUE

Installation en alcove

Model: FSK-SB-R4T-LIMITED-3640-3W

Base R4T-LIMITED

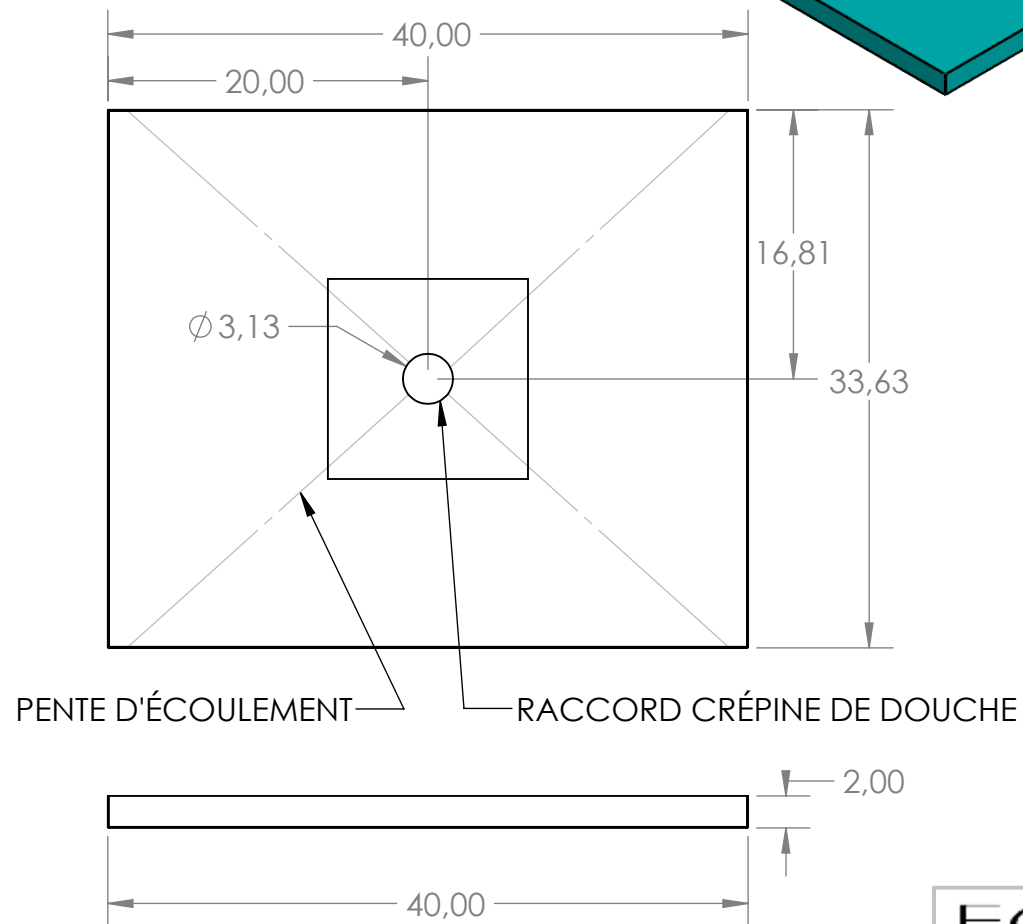
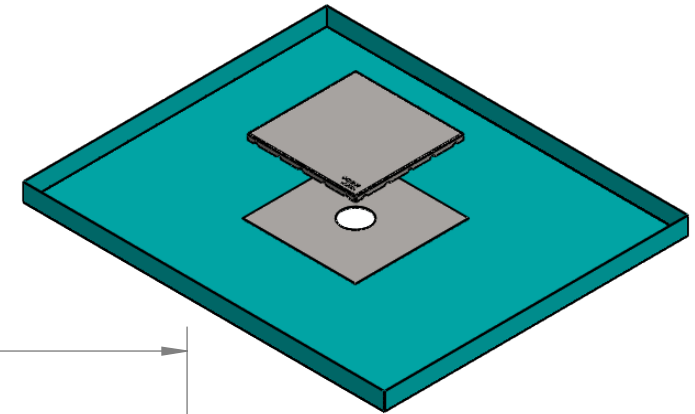
-Acier inox 304 20ga

-Soudée étanche

-connections renvoi:
crépine de douche certifier
UPC

-Revêtement adhérent et
étanchéisant répertoriée par
l'IAPMO comme membrane
d'imperméabilisation, surpasse
les normes
ANSI A118.10 et
ANSI A118.12.

-Longueur de la grille 12"
-Largeur de la grille 12"
-Hauteur de la grille 0.625"



FOSK
CORP

WWW.FOSK.CA
INFO@FOSK.CA
514-418-7059

TECHNICAL DATA

alcove installation

Model: FSK-SB-R4T-LIMITED-3260-3W

Base R4T-LIMITED

-Stainless steel 304 20ga

-welded watertight

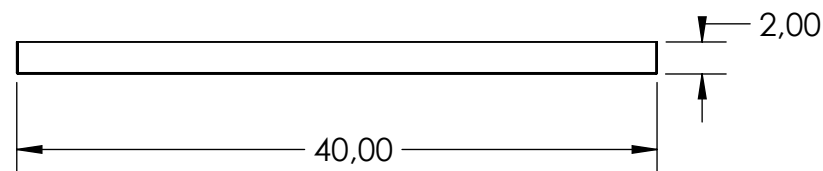
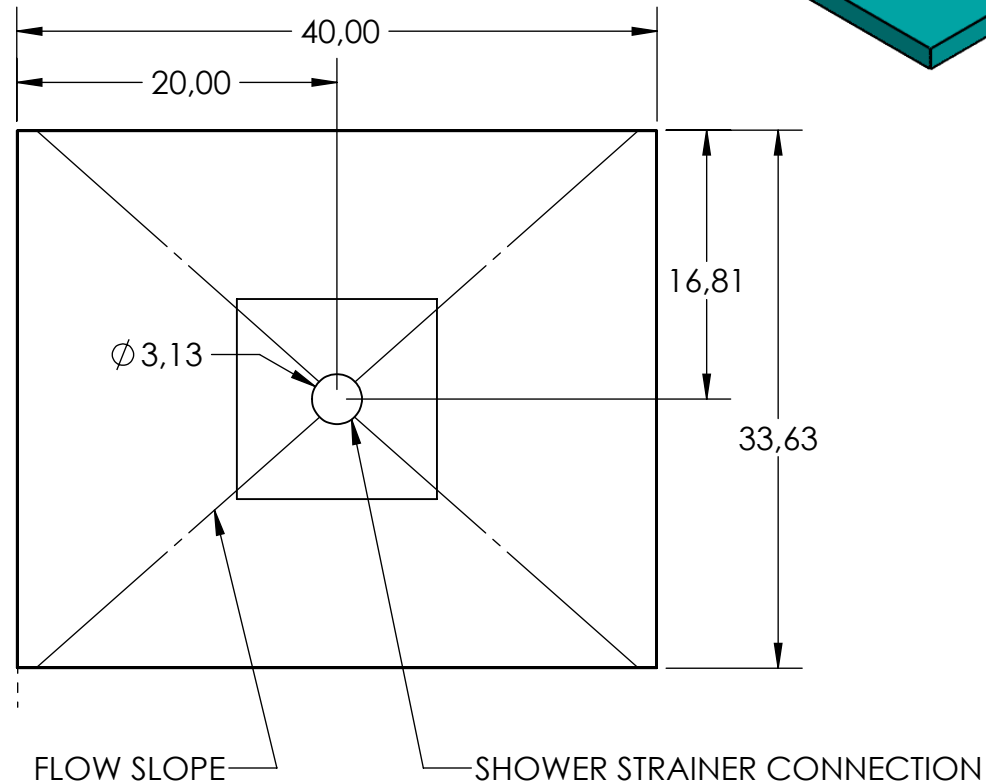
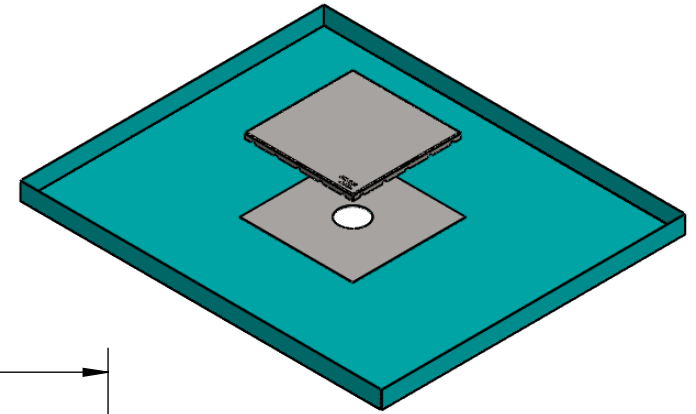
-Return connections:
shower strainer certified
UPC

-Adhesive and waterproofing.
Waterproofing membrane
listed by IAPMO
as a waterproofing membrane.
Waterproofing membrane
exceeds
the standards
ANSI A118.10 and
ANSI A118.12.

-Length of the grid 12".

-Grid width 12".

-Height of the grid 0.625".



FOSK
F O S K

WWW.FOSK.CA
INFO@FOSK.CA
514-418-7059