

FICHE TECHNIQUE

Installation en alcove

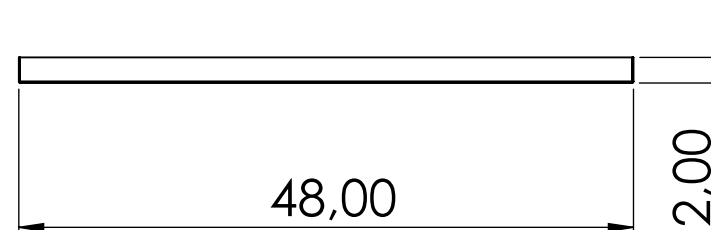
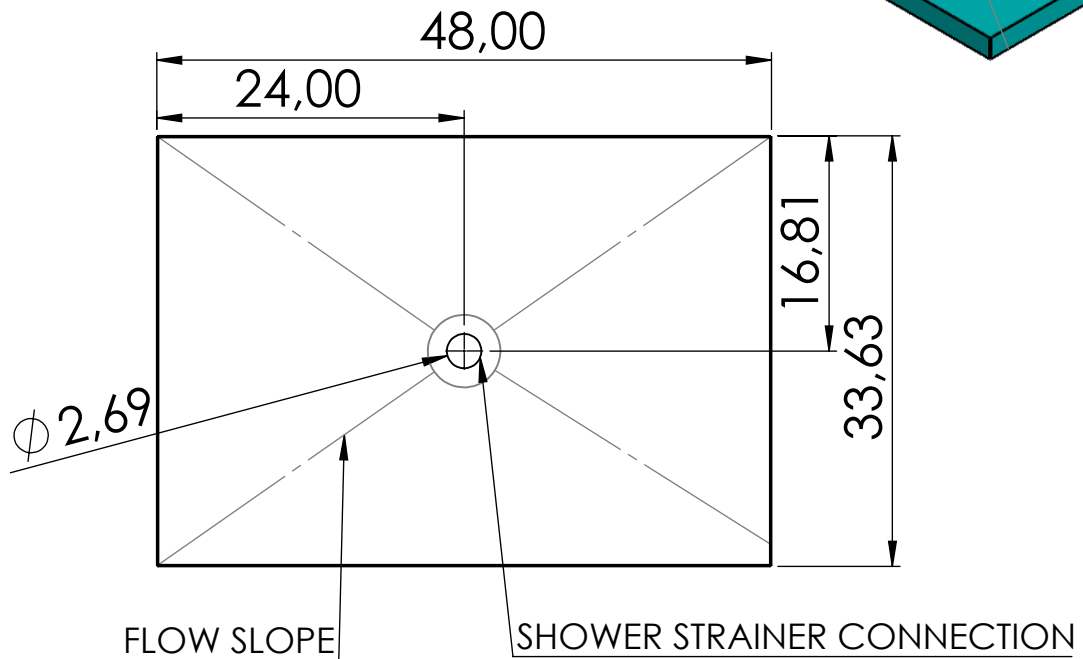
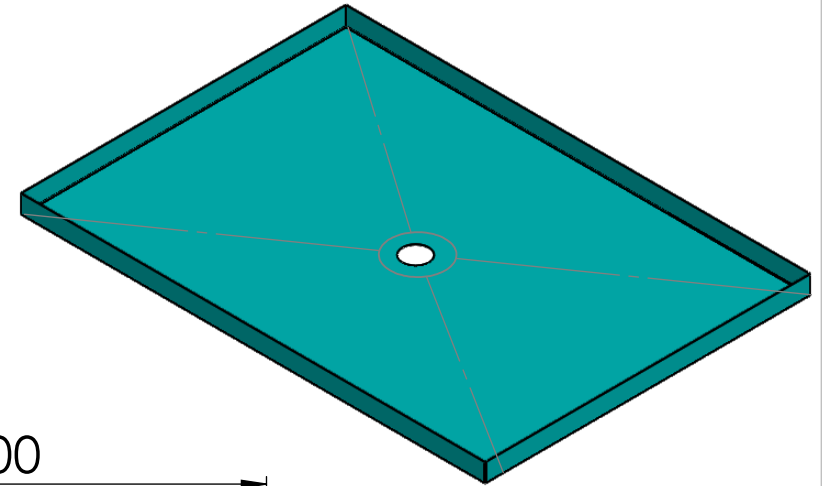
Model: FSK-SB-R4T-3648-3W

-Acier inox 304 20ga

-Soudée étanche

-connections renvoi:
crépine de douche certifier
UPC

-Revêtement adhérent et
étanchéisant répertoriée par
l'IAPMO comme membrane
d'imperméabilisation, surpasse
les normes
ANSI A118.10 et
ANSI A118.12.



FOSK
EQUIPMENT

WWW.FOSK.CA
INFO@FOSK.CA
514-418-7059

TECHNICAL DATA

alcove installation

Model: FSK-SB-R4T-3648-3W

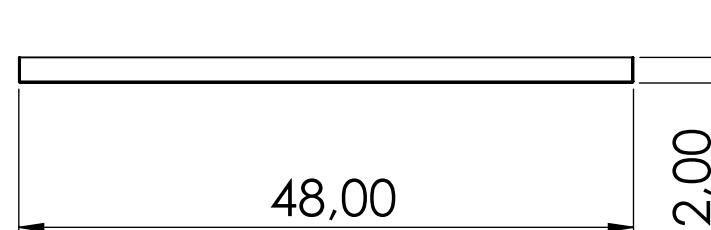
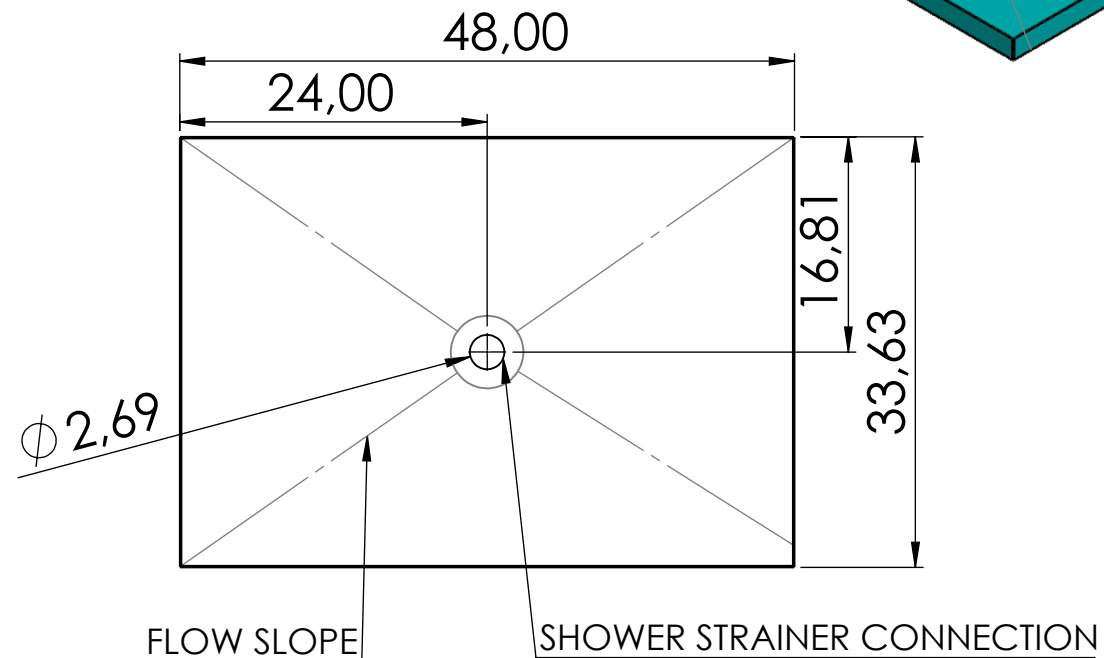
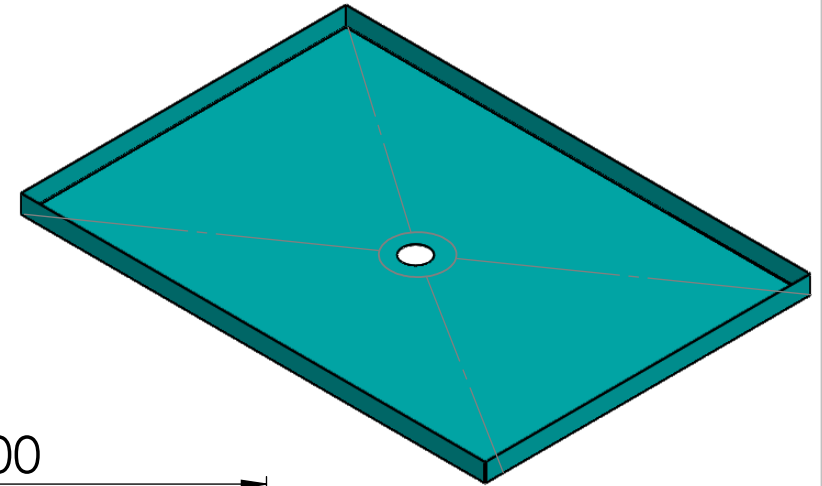
-Stainless steel 304 20ga

-Sealed welded

-Return connections:
shower strainer certified
UPC

-Adhesive and spackling coating
waterproofing coating listed by
IAPMO listed waterproofing
membrane
waterproofing membrane, exceeds
surpasses the standards
ANSI A118.10 and
ANSI A118.12.

-Thin 3 inch curb easy to build see
instalation manual



FOSK[®]

WWW.FOSK.CA
INFO@FOSK.CA
514-418-7059