

## FICHE TECHNIQUE

Installation en coin

Model: FSK-SB-R4T-LIMITED-3248-2W

Base R4T-LIMITED

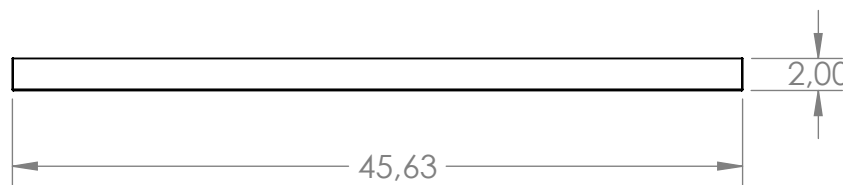
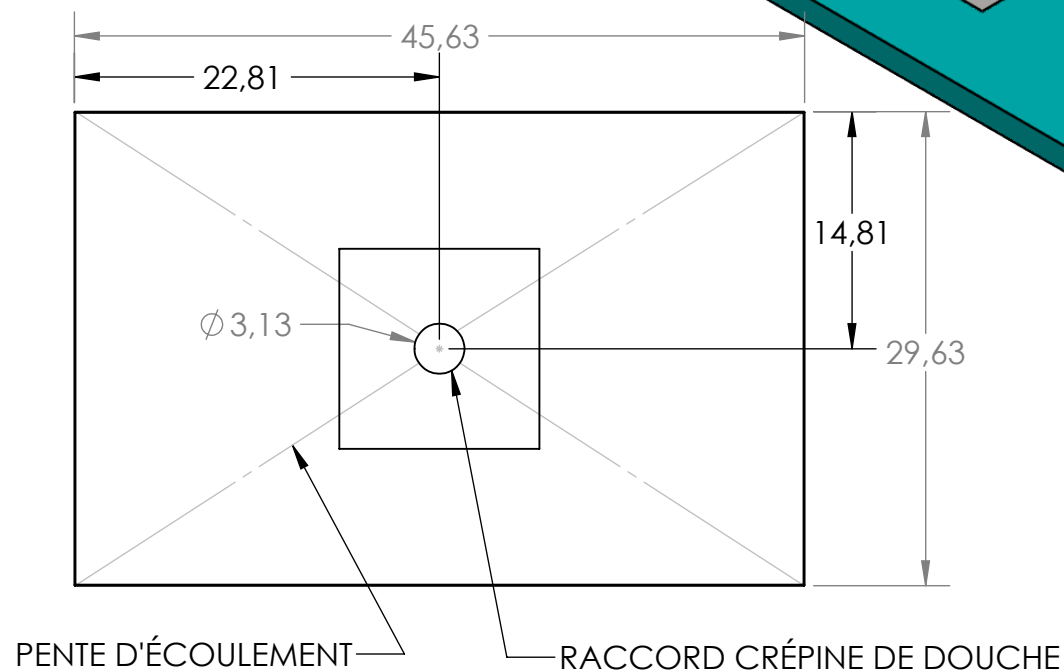
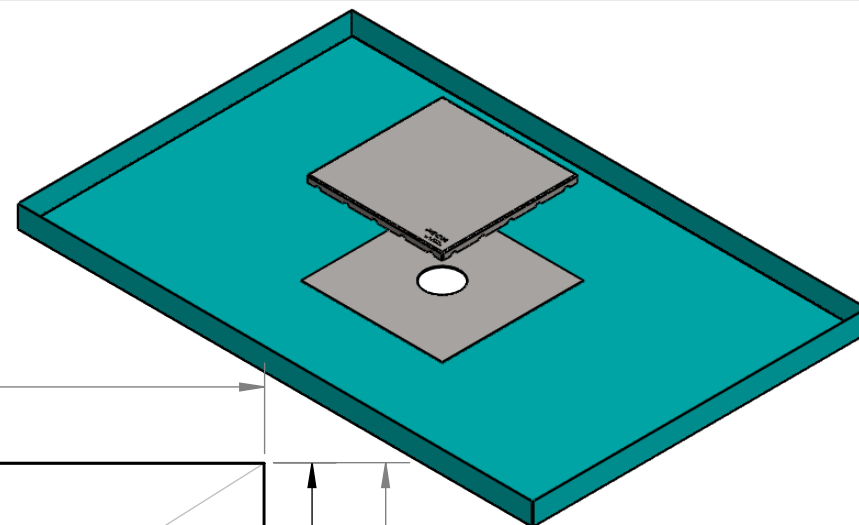
-Acier inox 304 20ga

-Soudée étanche

-connections renvoi:  
crépine de douche certifier  
UPC

-Revêtement adhérent et  
étanchéisant répertoriée par  
l'IAPMO comme membrane  
d'imperméabilisation, surpasse  
les normes  
ANSI A118.10 et  
ANSI A118.12.

-Longueur de la grille 12"  
-Largeur de la grille 12"  
-Hauteur de la grille 0.625"



FOSK®

WWW.FOSK.CA  
INFO@FOSK.CA  
514-418-7059

## TECHNICAL DATA

corner installation

Model: FSK-SB-R4T-LIMITED-3248-2W

Base R4T-LIMITED

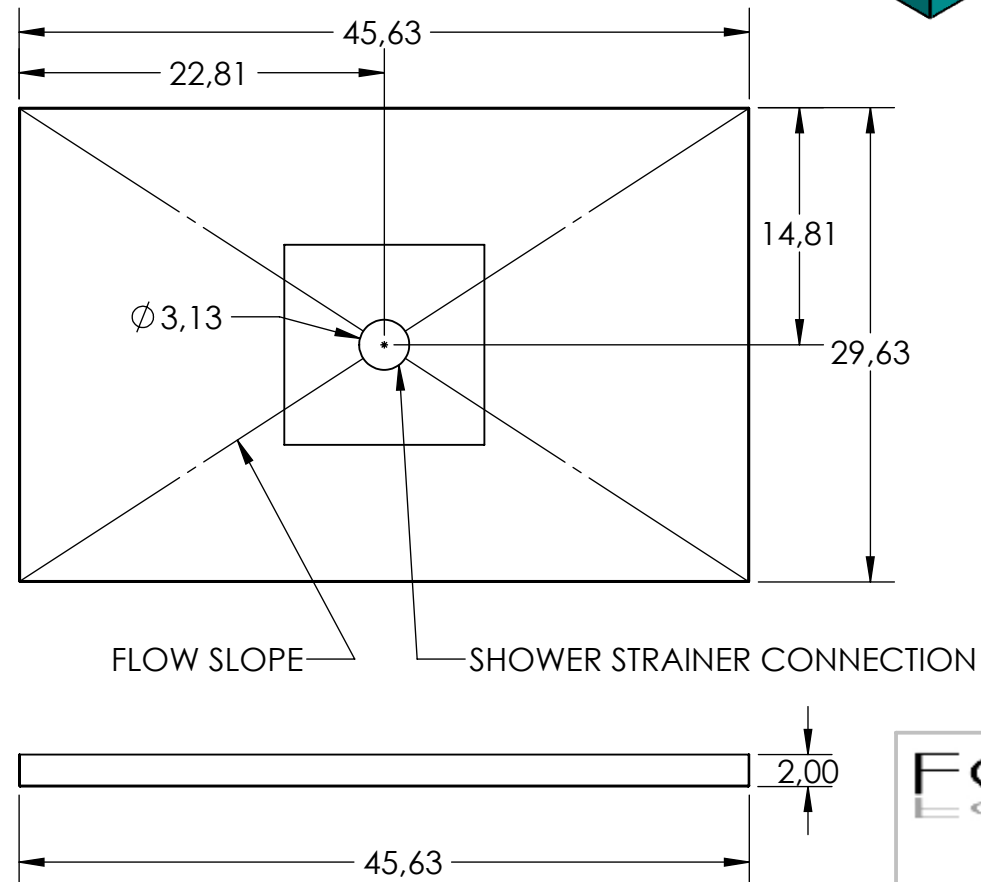
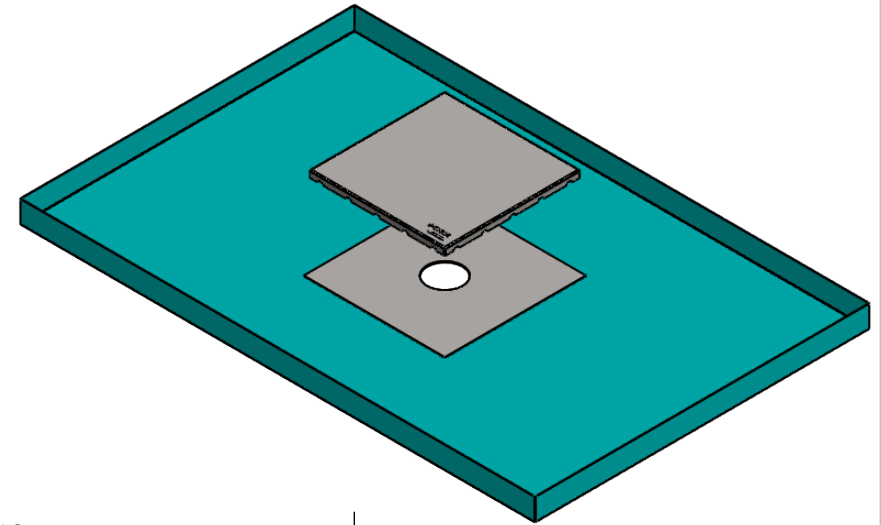
-Stainless steel 304 20ga

-Sealed welded

-Return connections:  
shower strainer certified  
UPC

-Adhesive and spackling coating  
waterproofing coating listed by  
IAPMO listed waterproofing  
membrane  
waterproofing membrane, exceeds  
surpasses the standards  
ANSI A118.10 and  
ANSI A118.12.

-Length of the grid 12".  
-Grid width 12".  
-Height of the grid 0.625".



**FOSK**  
CORP.

WWW.FOSK.CA  
INFO@FOSK.CA  
514-418-7059