

## FICHE TECHNIQUE

installation en alcove

Model: FSK-SB-3248-3W-LD

-Acier inox 304 20ga

-Soudée étanche

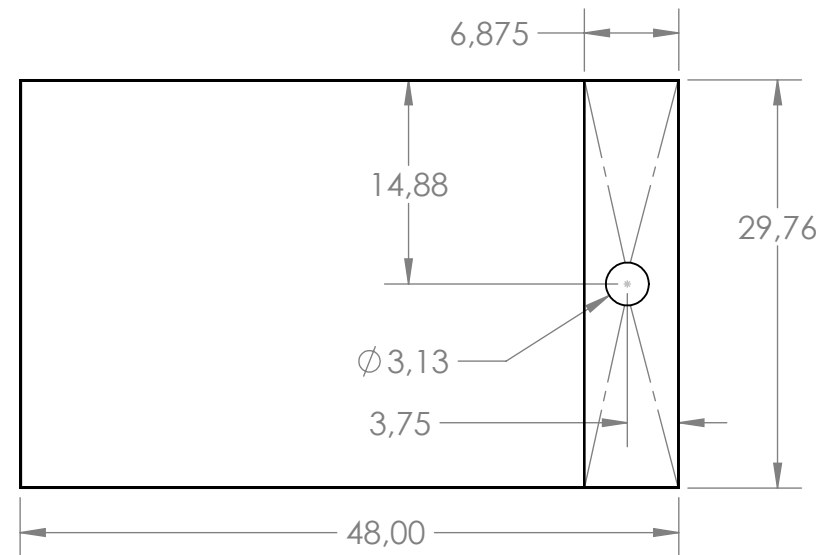
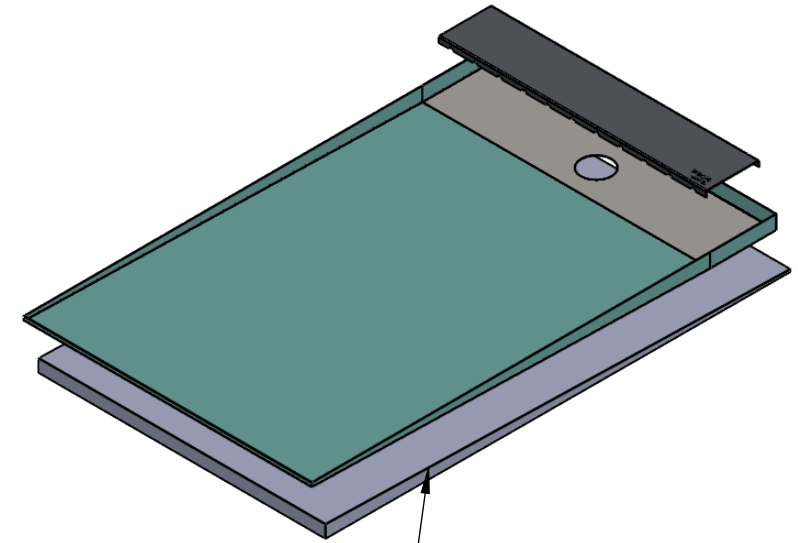
-connections renvoi:  
crépine de douche certifier  
UPC

-Revêtement adhérent et  
étanchéisant répertoriée par  
l'IAPMO comme membrane  
d'imperméabilisation,  
surpasse  
les normes  
ANSI A118.10 et  
ANSI A118.12.

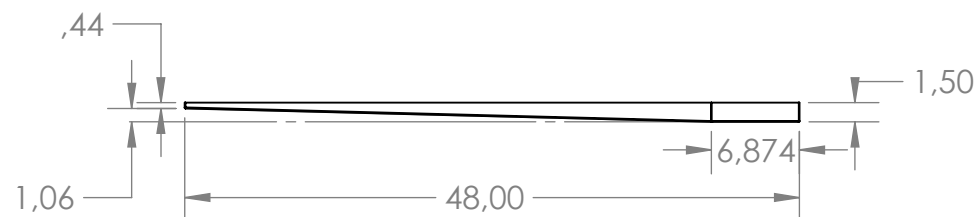
-Longueur de la grille 27.625"

-Largeur de la grille 5.500"

-Hauteur de la grille 0.625"



option pente  
en polystyrene  
haute densité  
(R4T-ADDON)



**FOSK**  
FOSK

WWW.FOSK.CA  
INFO@FOSK.CA  
514-418-7059

## TECHNICAL DATA

alcove installation

Model: FSK-SB-3248-3W-LD

-Stainless steel 304 20ga

-Sealed welded

-Return connections:  
shower strainer certified  
UPC

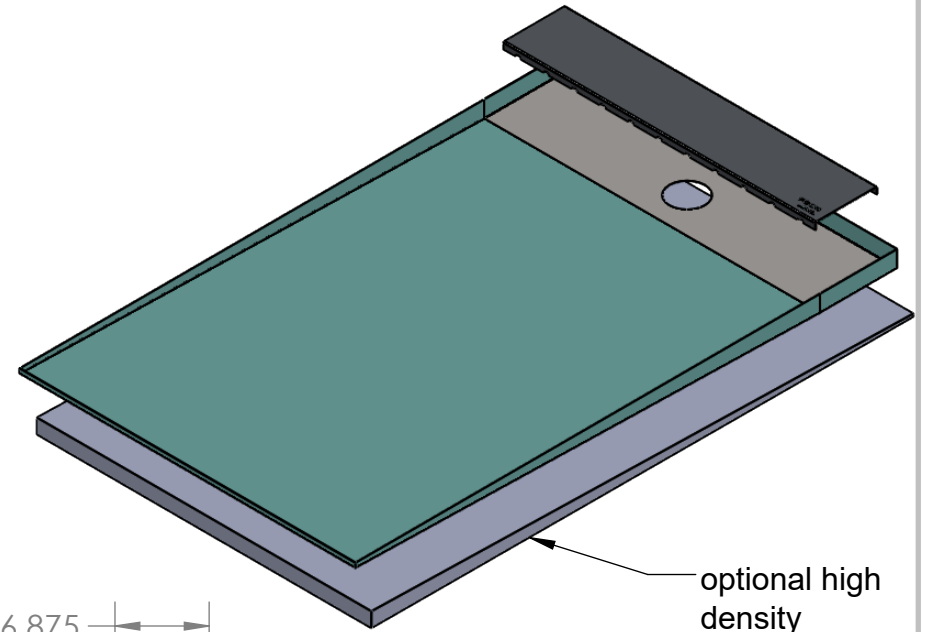
-Adhesive and sealing coating  
waterproofing coating listed  
by  
by IAPMO as a waterproofing  
membrane  
waterproofing membrane,  
exceeds  
the standards  
ANSI A118.10 and  
ANSI A118.12.

-Grid length 27.625

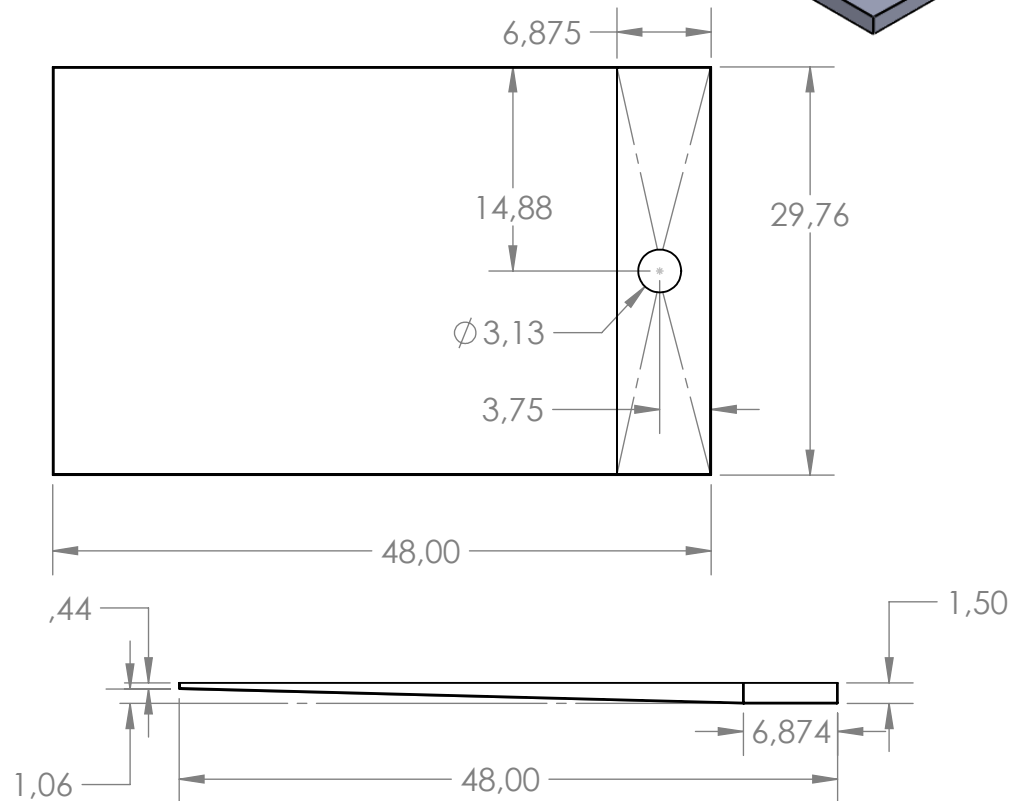
-Grate width 5.500"

-Grid height 0.625"

-Thin 3 inch curb easy to build  
see manual



optional high  
density  
polystyrene  
slope  
(R4T-ADDON)



**FOSK**  
EQUIPMENT

WWW.FOSK.CA  
INFO@FOSK.CA  
514-418-7059