

## FICHE TECHNIQUE

Installation en alcove

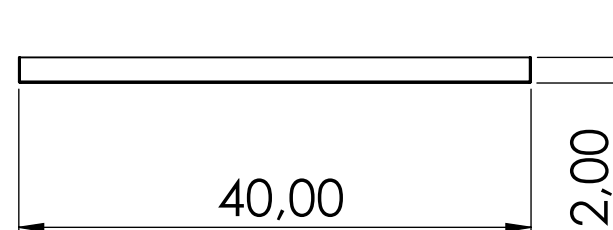
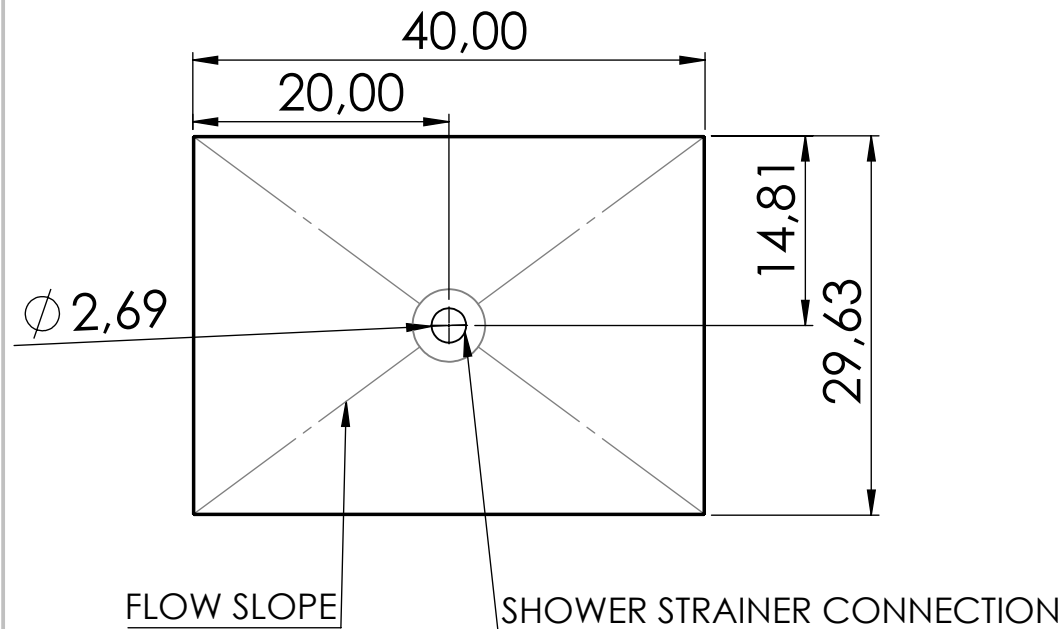
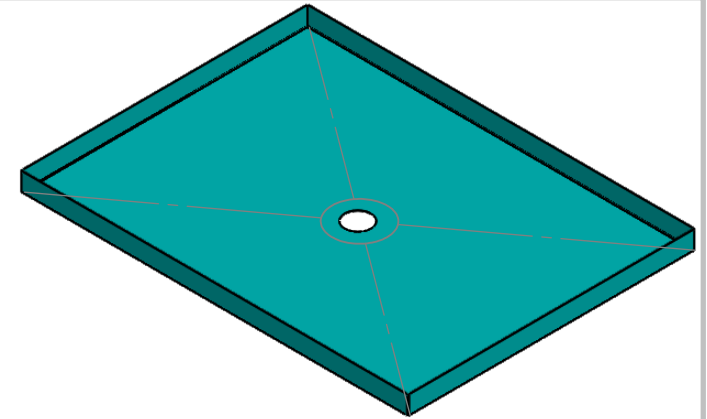
Model: FSK-SB-R4T-3240-3W

-Acier inox 304 20ga

-Soudée étanche

-connections renvoi:  
crépine de douche certifier  
UPC

-Revêtement adhérent et  
étanchéisant répertoriée par  
l'IAPMO comme membrane  
d'imperméabilisation, surpasse  
les normes  
ANSI A118.10 et  
ANSI A118.12.



**FOSK**  
EQUIPMENT

WWW.FOSK.CA  
INFO@FOSK.CA  
514-418-7059

## TECHNICAL DATA

alcove installation

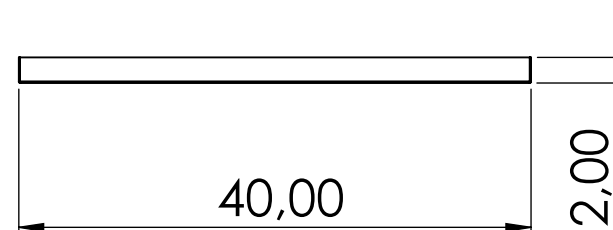
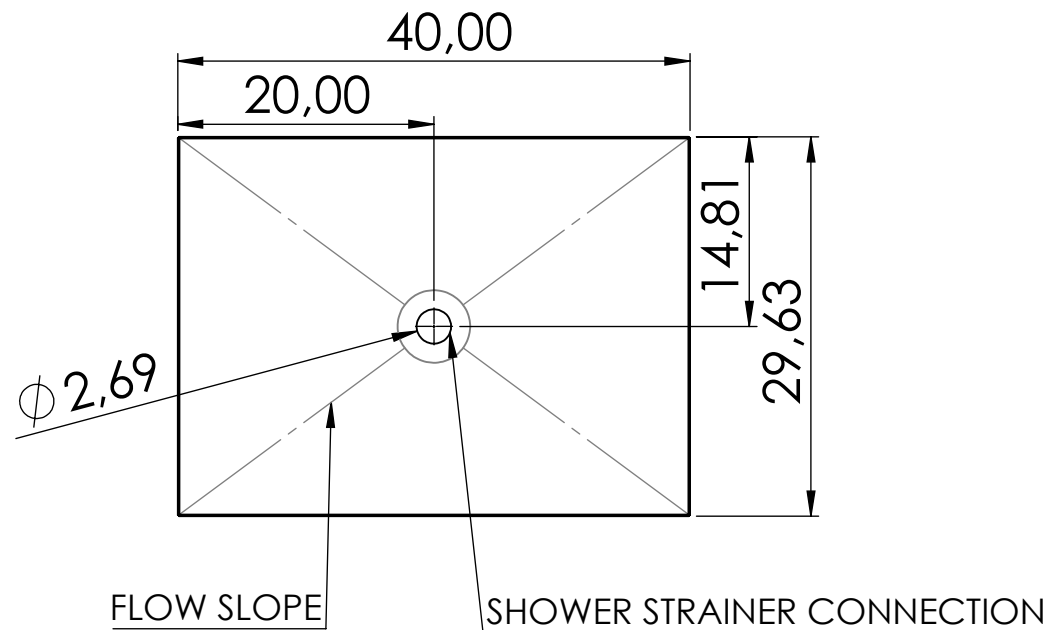
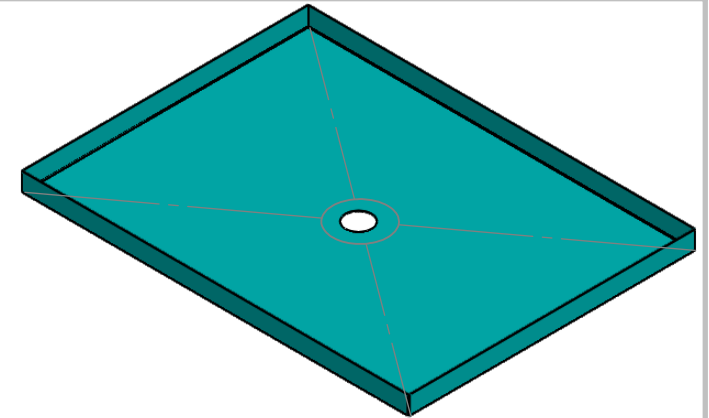
Model: FSK-SB-R4T-3240-3W

-Stainless steel 304 20ga

-Sealed welded

-Return connections:  
shower strainer certified  
UPC

-Adhesive and spackling coating  
waterproofing coating listed by  
IAPMO listed waterproofing  
membrane  
waterproofing membrane, exceeds  
surpasses the standards  
ANSI A118.10 and  
ANSI A118.12.



**FOSK**<sup>®</sup>

WWW.FOSK.CA  
INFO@FOSK.CA  
514-418-7059