

FICHE TECHNIQUE

Installation en coin

Model: FSK-SB-R4T-LIMITED-3260-2W

Base R4T-LIMITED

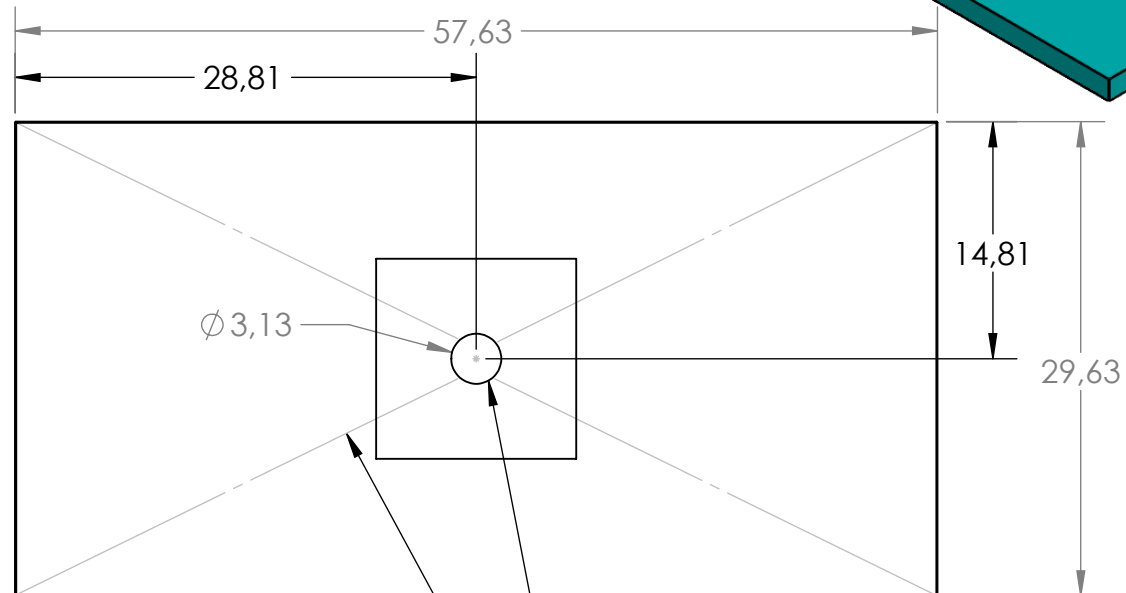
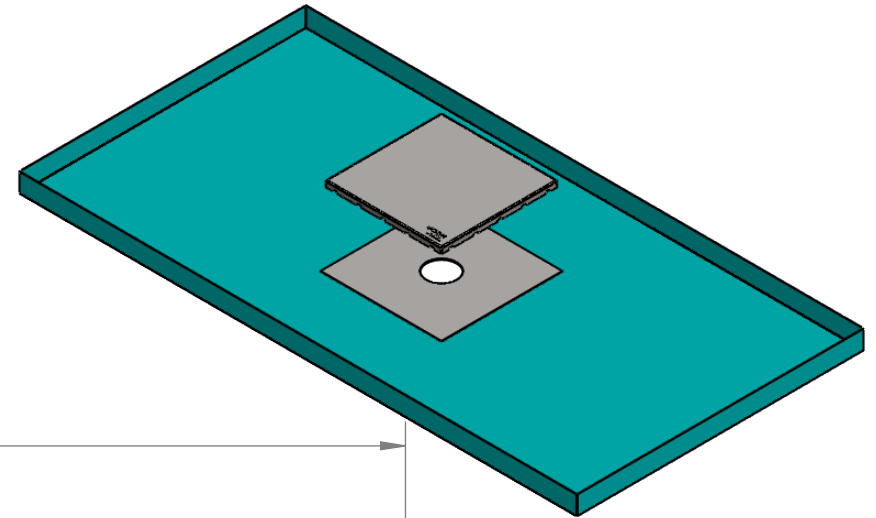
-Acier inox 304 20ga

-Soudée étanche

-connections renvoi:
crépine de douche certifier
UPC

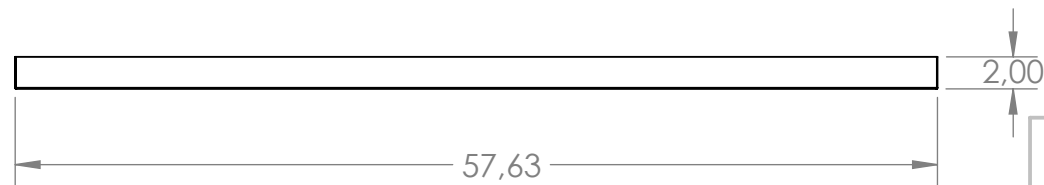
-Revêtement adhérent et
étanchéisant répertoriée par
l'IAPMO comme membrane
d'imperméabilisation, surpasse
les normes
ANSI A118.10 et
ANSI A118.12.

-Longueur de la grille 12"
-Largeur de la grille 12"
-Hauteur de la grille 0.625"



PENTE D'ÉCOULEMENT

RACCORD CRÉPINE DE DOUCHE



FOSK
CORP.

WWW.FOSK.CA
INFO@FOSK.CA
514-418-7059

TECHNICAL DATA

corner installation

Model: FSK-SB-R4T-LIMITED-3260-2W

Base R4T-LIMITED

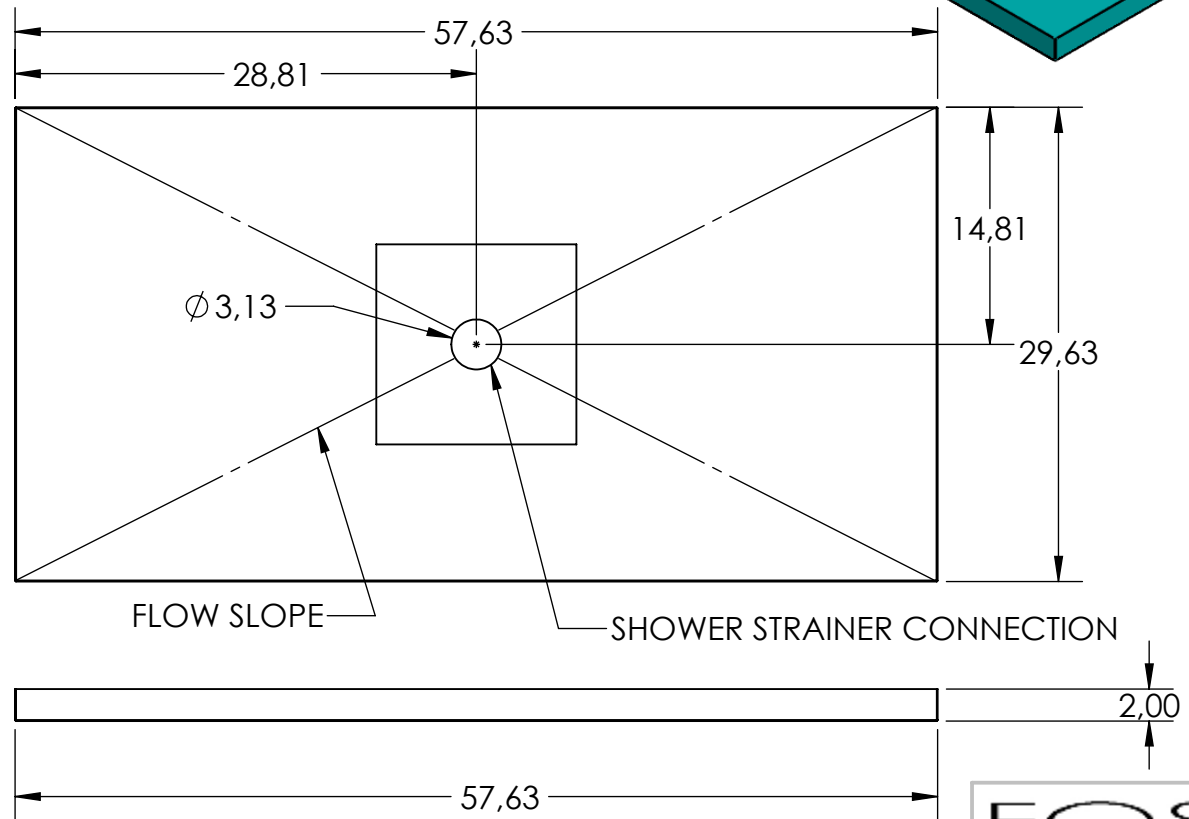
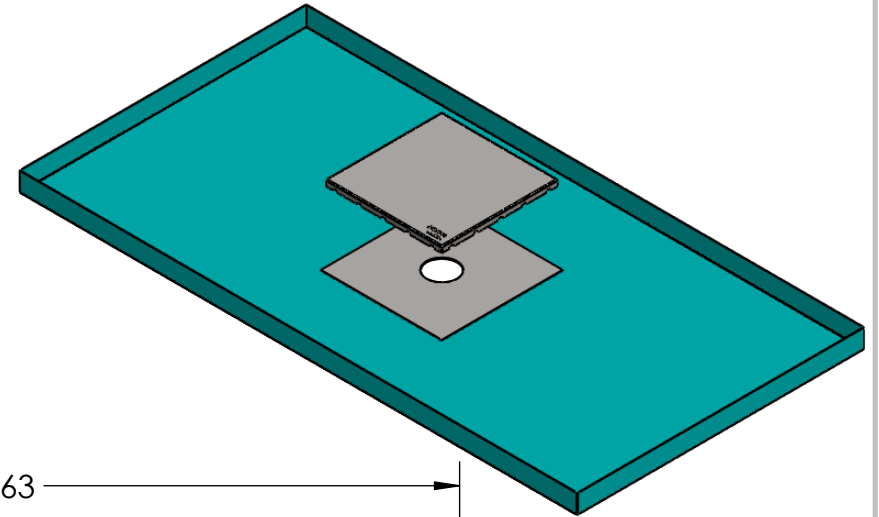
-Stainless steel 304 20ga

-Sealed welded

-Return connections:
shower strainer certified
UPC

-Adhesive and spackling coating
waterproofing coating listed by
IAPMO listed waterproofing
membrane
waterproofing membrane, exceeds
surpasses the standards
ANSI A118.10 and
ANSI A118.12.

-Length of the grid 12".
-Grid width 12".
-Height of the grid 0.625".



FOSK[®]
ECONOMY

WWW.FOSK.CA
INFO@FOSK.CA
514-418-7059